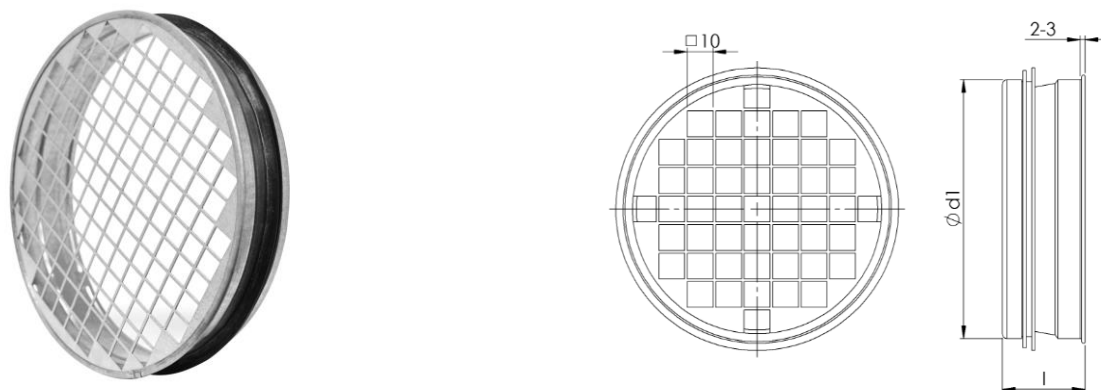


## Gala nosegs ar sietu ESN / ESNS



### Apraksts

Metāla gaisa vadu nosegs ar sietu. Spraudņa tipa gala savienojums.

ESN – nosegs bez blīvumijas

ESNS – nosegs ar blīvumiju

### Tehniskie dati

Konstrukcija Materiāls cinkots tērauds vai cits metāls.  
Blīvējums izgatavots no EPDM gumijas.  
Standarta ievietošanas garums 33 mm un 43 mm, pēc izvēles iespējams pasūtīt arī citos garumos.

### Izmēri

Veids	$\varnothing d_{1\text{nom}}$ [mm]	l [mm]	m [kg]
ESN80	80	33	0.04
ESN100	100	33	0.05
ESN125	125	33	0.07
ESN150	150	33	0.085
ESN160	160	33	0.09
ESN180	180	33	0.10
ESN200	200	33	0.12
ESN250	250	43	0.19
ESN315	315	43	0.24
ESNS80	80	33	0.05
ESNS100	100	33	0.06
ESNS125	125	33	0.08
ESNS150	150	33	0.10
ESNS160	160	33	0.11
ESNS180	180	33	0.12
ESNS200	200	33	0.14
ESNS250	250	43	0.21
ESNS315	315	43	0.28